

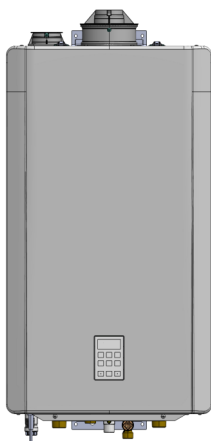


**Support de chaudière**

### SUPPORT AUTOPORTANT POUR CHAUDIÈRES À CONDENSATION I-SERIES PLUS INTÉRIEURES DE 175 000 BTU ET PLUS

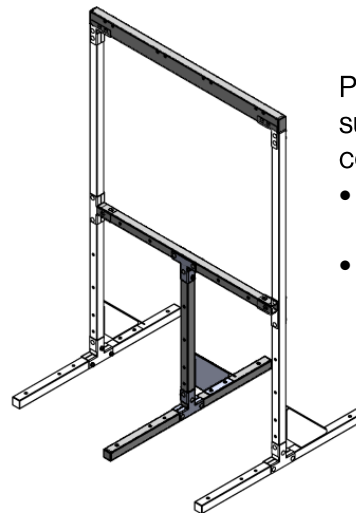
<b>Nom du produit</b>	Support autoportant de Rinnai pour chaudières à condensation I-Series Plus de 175 000 BTU et plus – modèles Combi et à chauffage seulement (Solo)
<b>Numéro de pièce</b>	RACKP
<b>Modèles de chaudières Rinnai compatibles</b>	<ul style="list-style-type: none"> <li>• IP175199CI</li> <li>• P199199CI</li> <li>• P175SI</li> <li>• P199S</li> </ul>
<b>Type d'installation</b>	À l'intérieur
<b>Utilisations</b>	Résidentielles et commerciales
<b>Matériau de structure</b>	Tube carré de 1,5 po (38 mm) en acier de calibre 12
<b>Poids</b>	53 lb (24 kg) (assemblé)
<b>Fini de la structure</b>	Peinture thermolaquée
<b>Couleur de la structure</b>	Gris

### Compatible avec les chaudières à condensation I-Series Plus de 175 000 BTU et plus



- Chaudière vendue séparément
- Modèle Combi illustré
- Image fournie à titre d'illustration seulement

### Ensemble de rallonge de support (en option)

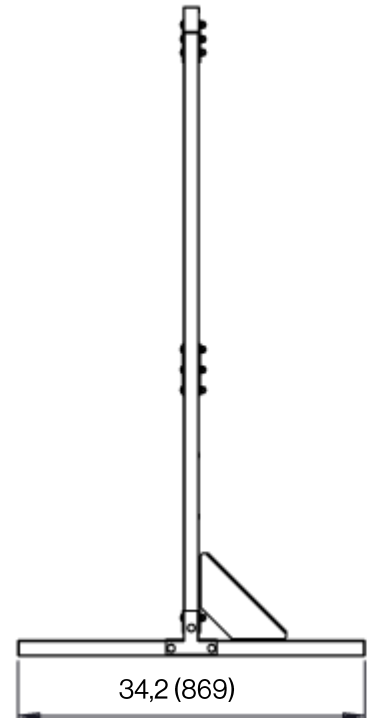
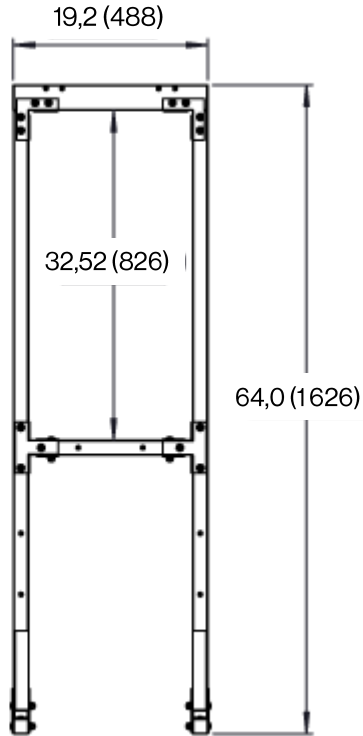
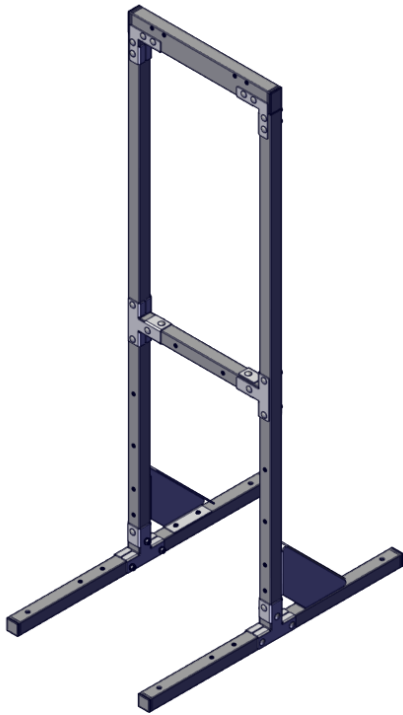


- Permet d'élargir le support pour le rendre compatible avec :
- les configurations côte à côte
  - les configurations de deux appareils ou plus

## Support de chaudière

Mesures: po (mm)

N° de pièce:	<b>RACKP</b>
Poids, lb (kg):	53 (24) (assemblé)



## Ensemble de rallonge de support

Partie #:	<b>RACKEXT</b>
Poids, lb (kg):	32 (15) (assemblé)

